



Tehničke informacije:
Proizvedeno od aluminijumskih profila.
Pločice pribora od legure cinka ili aluminijumskog profila. Zavrtnji i osovinnica od nerđajućeg čelika. Plastični delovi pribora od poliamida.

Technical information:
Manufactured from aluminium profiles.
Accessories counterplates of zinc alloy or aluminium profile. Screws and pin from stainless steel. Accesories plastic parts made of polyamide.

Техническая информация:
Изготовлено из алюминиевого профиля.
Крепежные планки из сплава цинка или из алюминиевого профиля. Ось и винты из нержавеющей стали. Детали прибора из полиамида.

Završna obrada

Finishing

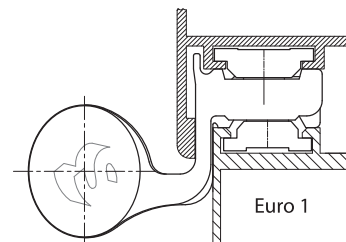
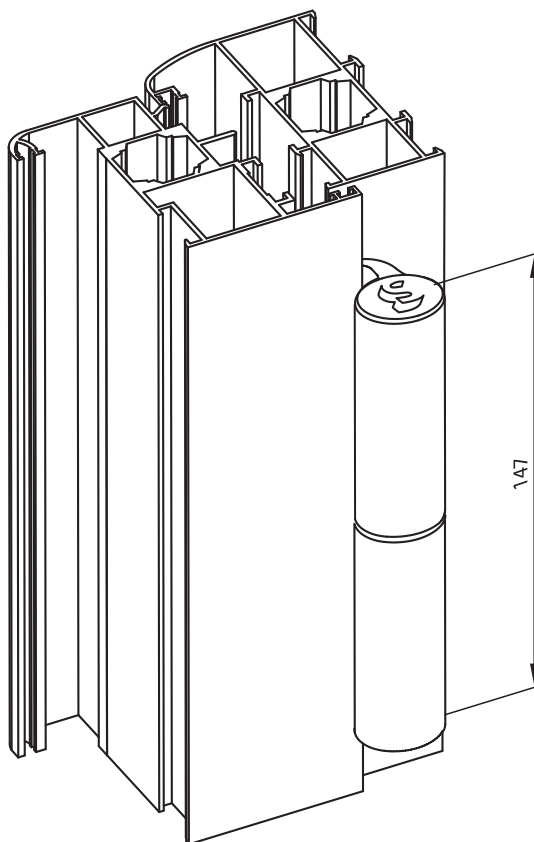
Покрытие

Brown White Silver Black

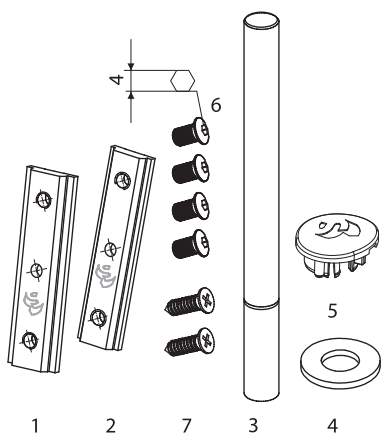
Plastificirano

Powder coated

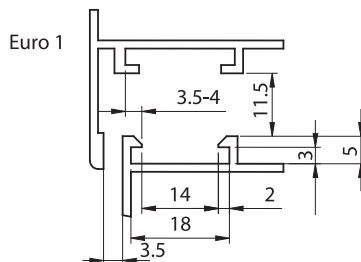
Пластифицировано



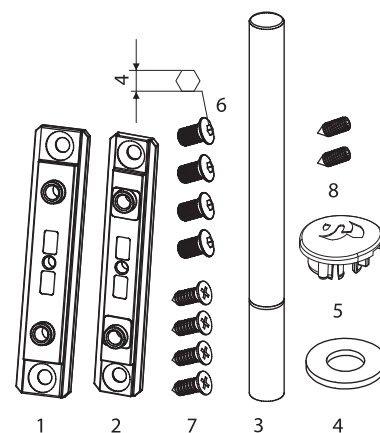
2006.00



1	2006.03	Pločica - nosač krila spojnice	1
2	2006.04	Pločica - nosač tela spojnice	1
3	2006.06	Osovinnica (ø10) Č 4590 (A2)	1
4	2006.07	Podloška od PVC-a	1
5	2006.08	Kapica od PVC-a	1
6	Zavrtnaj	DIN 7991 A2 M6x13	4
7	Zavrtnaj	DIN 7982 A2 M4.8x25	2



2006.10



1	2006.03	Pločica - nosač krila spojnice	1
2	2006.04	Pločica - nosač tela spojnice	1
3	2006.06	Osovinnica (ø10) Č 4590 (A2)	1
4	2006.07	Podloška od PVC-a	1
5	2006.08	Kapica od PVC-a	1
6	Zavrtnaj	DIN 7991 A2 M6x13	4
7	Zavrtnaj	DIN 7982 A2 M4.8x16	4
8	Zavrtnaj	DIN 914 A2 M5x8	2