

Spojnice Hinges Петли

Spojnice | Hinges | Петли



2004.00

Tehničke informacije:

Proizvedeno od aluminijumskih profila. Pločice pribora od legure cinka ili aluminijumskog profila. Zavrtnji i osovinnica od nerđajućeg čelika. Plastični delovi pribora od poliamida.

Technical information:

Manufactured from aluminium profiles. Accesories counterplates of zinc alloy or aluminium profile. Screws and pin from stainless steel. Accesories plastic parts made of polyamide.

Техническая информация:

Изготовлено из алюминиевого профиля. Крепежные планки из сплава цинка или из алюминиевого профиля. Ось и винты из нержавеющей стали. Детали прибора из полиамида.

Završna obrada

Finishing

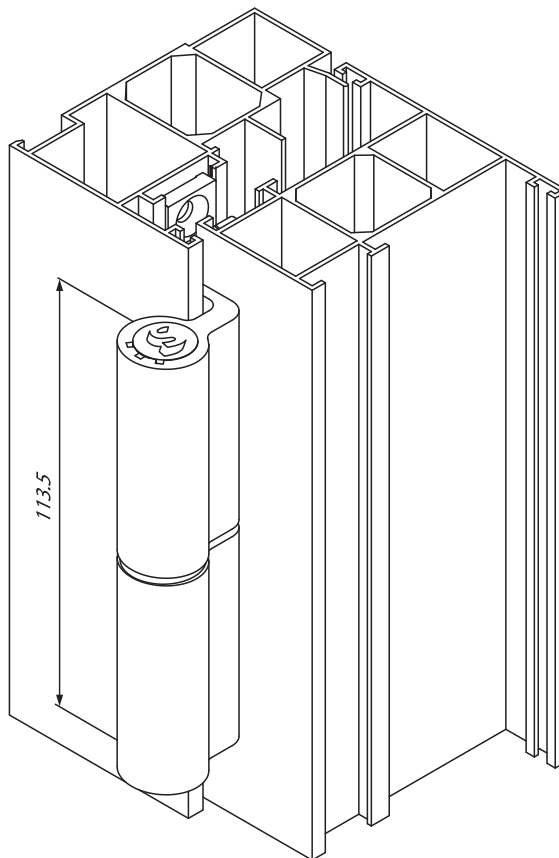
Покрытие

Brown White Silver Black

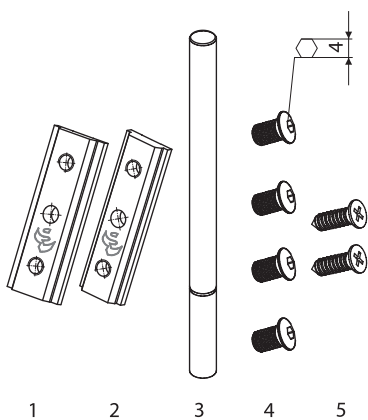
Plastificirano

Powder coated

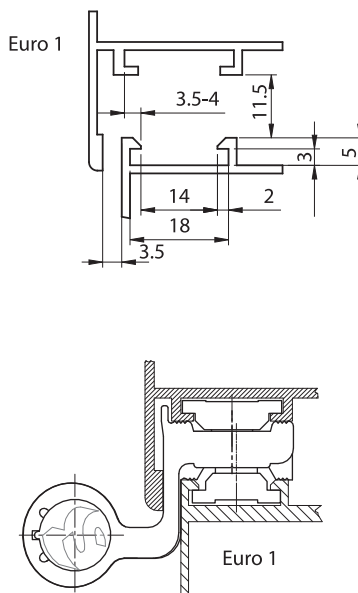
Пластифицировано



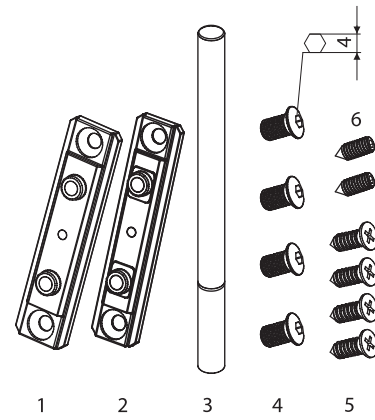
2004.00



1	2004.03	Pločica - nosač krila spojnice	1
2	2004.04	Pločica - nosač tela spojnice	1
3	2004.06	Osovinica (ø8) Č 4590 (A2)	1
4	Zavrtnanj	DIN 7991 A2 M6x13	4
5	Zavrtnanj	DIN 7982 A2 M4.8x25	2



2004.10



1	2004.03	Pločica - nosač krila spojnice	1
2	2004.04	Pločica - nosač tela spojnice	1
3	2004.06	Osovinica (ø8) Č 4590 (A2)	1
4	Zavrtnanj	DIN 7991 A2 M6x13	4
5	Zavrtnanj	DIN 7982 A2 M4.8x16	4
6	Zavrtnanj	DIN 914 A2 M5x8	2