

Zaštitnik cilindra - par Cylinder shield - couple Накладки на цилиндр - пара



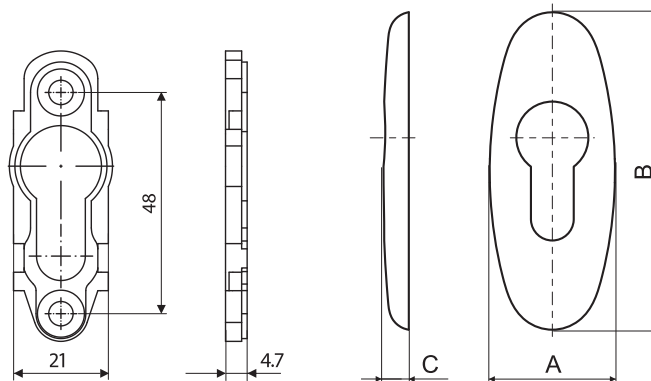
Artikal	A (mm)	B (mm)	C (mm)
1031.02	31	76	6
1031.04	30	76	7.5

Tehničke informacije:
Proizvedeno od legure cinka livenjem pod visokim pritiskom. Zavrtnji od čelika.
Technical information:
Made of zinc alloy by die-casting. Steel screws.
Техническая информация:
Изготовлено из сплава цинка методом литья под высоким давлением. Винты из стали.

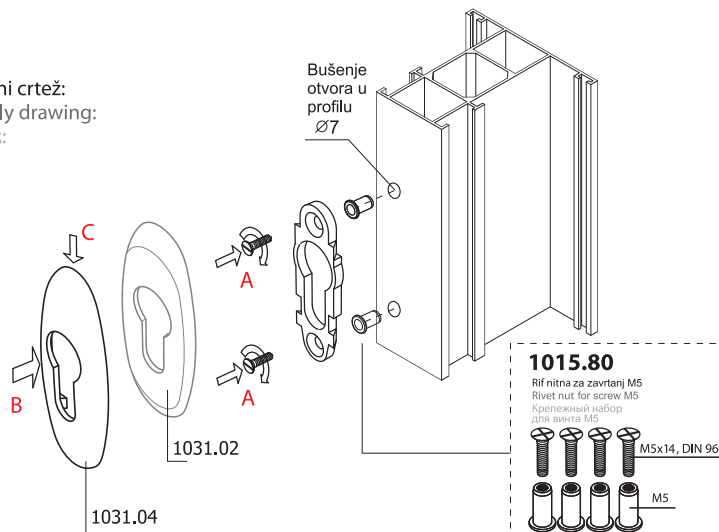
Završna obrada
Finishing
Покрытие

Brown White Silver Black

Plastificirano
Powder coated
Пластифицировано



Montažni crtež:
Assembly drawing:
Монтаж:



1031.04.132

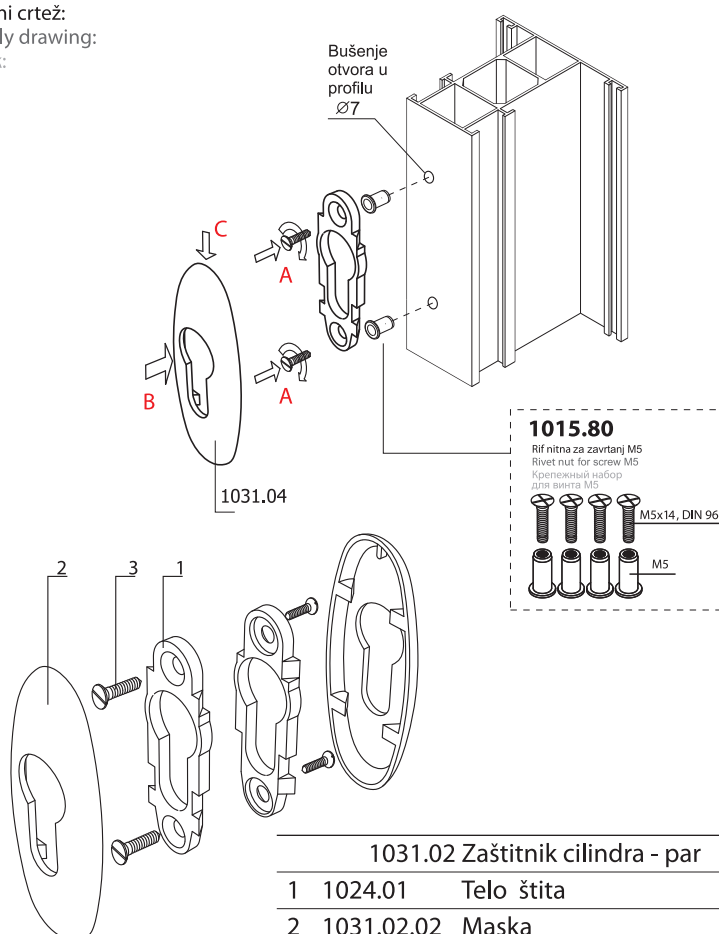
Nerđajući čelik - sjajno
Stainless steel - bright
Нержавеющая сталь - полированные



1031.04.133

Nerđajući čelik - mat
Stainless steel - lustreless
Нержавеющая сталь - матовые

Montažni crtež:
Assembly drawing:
Монтаж:



1031.04 Zaštitnik cilindra - par			
1	1024.01	Telo štita	2
2	1031.04.02	Maska	2
3	Zavrtnaj	DIN 7982 4.8x16	4

1031.02 Zaštitnik cilindra - par			
1	1024.01	Telo štita	2
2	1031.02.02	Maska	2
3	Zavrtnaj	DIN 7982 4.8x16	4